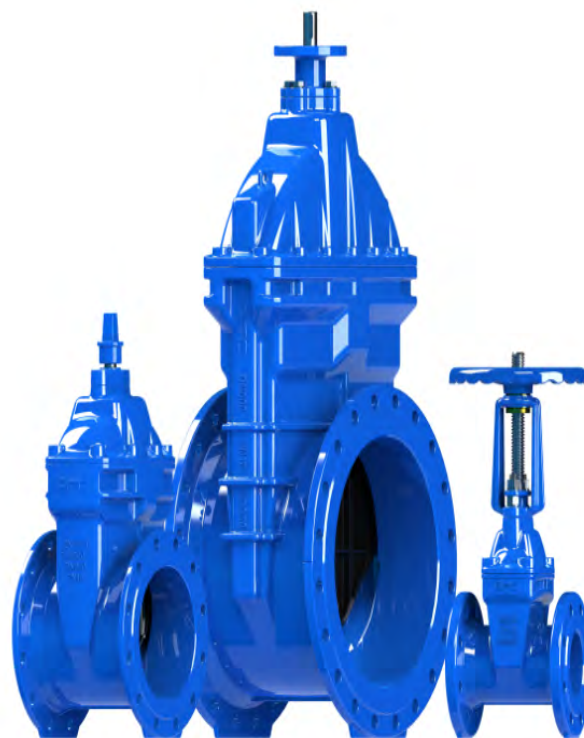


Válvulas de compuerta asentadas resistentes

GV-La válvula de compuerta con asiento resistente es un disco de sello suave que está completamente encapsulado con goma. La válvula está diseñada con nueva tecnología para un funcionamiento ligero, sin obstrucciones ni corrosión, buena memoria resistente y larga vida útil. Se puede utilizar ampliamente en todo tipo de suministro de agua y alcantarillado, extinción de incendios y funciona como válvula de cierre o regulación..

Características

- Diseño recientemente avanzado, menor torsión de operación y resistencia a la abrasión.
- El cuerpo y la cubierta están hechos de hierro dúctil de alta calidad.
- El disco está diseñado con una guía de nailon resistente a la abrasión que puede ayudar a que la apertura o el cierre sean más suaves y suaves durante el funcionamiento.
- El vástago forjado proporciona un vástago más fuerte operación y menos partes móviles.
- El disco está cubierto por caucho de alta calidad que cumple con el agua potable.
- Curado de caucho de alta tecnología con dimensiones geométricas precisas, adhesivo más resistente y fuerte para fundición dúctil.
- Las 3 juntas tóricas del vástago están diseñadas para evitar fugas en el vástago. y proporcionar reemplazo de la junta tórica sin desmontar la válvula de las tuberías principales.
- Tanto el interior como el exterior están recubiertos con polvo de resina epoxi.
- El estándar de fabricación cumple con BS EN 1074, BS 5163, BS EN 1171.
- F / F (cara a cara) cumple con el siguiente estándar: BS EN558-1.



Servicios de campo: Abastecimiento de agua, alcantarillado, extinción de incendios, riego,

Circulación de agua, calor, sistema de refrigeración.

Datos técnicos:

Rango de tamaño: DN50 ~

DN600mm Clasificación de

presión: 1.0Mpa; 1.6Mpa

Temperatura de trabajo: -100C-

800C Flujo medio: agua,

alcantarillado Conexión final: PN

10/16

Distribuidor:

AFC

tel : 86 512 6673 2918 | fax: 86 512 6673 2928

e-mail: exsales@alpinefc.com.cn

site: www.alpinefc.com.cn

Suzhou Alpine Flow Control Co., Ltd.

Add: B5 ChaoYang Factory, Caohu Industrial Park,

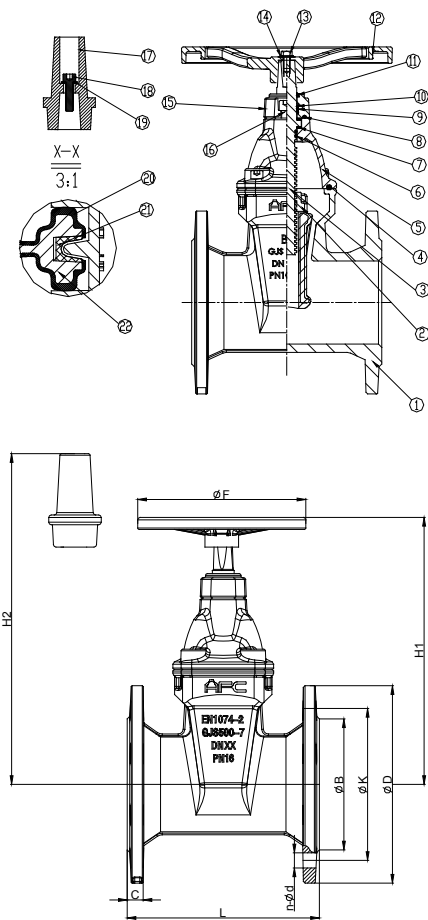
Xiangcheng Economic Development Zone,

Suzhou, Jiangsu Province, China, ZIP: 215131



Lista de partes:

Tallo no ascendente



No	Nombre partes	Material	Estandar
1	Cuerpo	Hierro ductil	EN GJS 500-7
2	Tuerca cuña	Latón forjado/Bronce	CZ122 / CA103
3	Vastago	Acero inoxidable	AISI 420 / AISI 431
4	Empaquetadura	Goma	EPDM
5	Sombbrero	Hierro ductil	EN GJS 500-7
6	Anillo	Goma	EPDM
7	Arandela	Latón	CZ 122
8	O-ring	Goma	EPDM
9	Cojinete	Latón	CZ122
10	Anillo	Goma	EPDM
11	Limpiador polvo	Goma	NBR
12	Volante	CS	Comercial
13	Caja Hexagonal	CS	Comercial
14	Arandela	CS	Commercial
15	Gland	Hierro ductil	EN GJS 500-7
16	Perno Hexagonal	CS	Commercial
17	Tapa	Hierro ductil	EN GJS 500-7
18	Perno hexagonal	CS	Comercial
19	Arandela	CS	Comercial
20	Forro cuña	Goma	EPDM
21	Guía	Plastico	Nylon 66
22	Cuña	Hierro ductil	EN GJS 500-7

Confirma BS 5163; BS EN 1074; BS 1171.
Las bridas cumplen con EN 1092-2250 um
espesor de recubrimiento epoxi en polvo
Pruebas: Prueba hidráulica según BS / EN
Asiento: 1.1 x PN Cuerpo: 1.5 x PN

Dimensión:

Unidad: mm

DN	Modelo No	BS	L	F4	F5	H1	H2	ØB	ØD	ØK	N- Ød		c	ØF
											PN10	PN16		
50	GBCX-0050	178	150	250	240	255	99	165	125	4-Ø19	18	180		
65	GBCX-0065	190	170	270	258	280	118	185	145	4-Ø19	18	180		
80	GBCX-0080	203	180	280	293	311	132	200	160	8-Ø19	18	180		
100	GBCX-0100	229	190	300	326	340	156	220	180	8-Ø19	18	200		
125	GBCX-0125	254	200	325	377	386	184	250	210	8-Ø19	18	250		
150	GBCX-0150	267	210	350	414	430	211	285	240	8-Ø23	18	250		
200	GBCX-0200	292	230	400	510	550	266	340	295	8-Ø23 12-Ø23	18	300		
250	GBCX-0250	330	250	450	585	625	319	395	405	350 355	12-Ø23 12-Ø28	19	350	
300	GBCX-0300	356	270	500	663	703	370	445	460	400 410	12-Ø 23 12-Ø28	21	350	
350	GBCX-0350	381	290	550	890	955	429	505	520	460 470	16-Ø23 16-Ø28	26.5	450	
400	GBCX-0400	406	310	600	970	1040	480	565	580	515 525	16-Ø26 16-Ø31	28	450	
450	GBCX-0450	432	330	650	1025	1105	520	615	640	565 585	20-Ø26 20-Ø31	30	450	
500	GBCX-0500	457	350	700	1153	1235	609	670	715	620 650	20-Ø26 16-Ø34	31.5	450	
600	GBCX-0600	508	390	800	1310	1395	720	780	840	725 770	20-Ø30 20-Ø37	36	450	

Distributor:

AFC

tel : 86 512 6673 2918 | fax: 86 512 6673 2928

e-mail: exsales@alpinefc.com.cn

site: www.alpinefc.com.cn

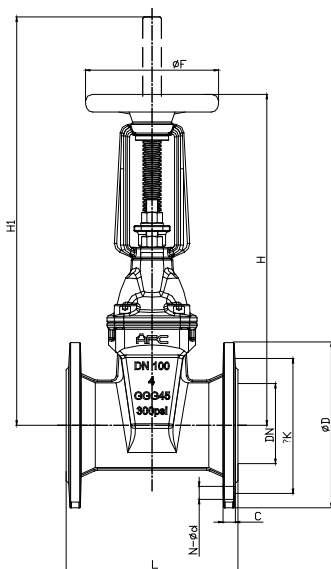
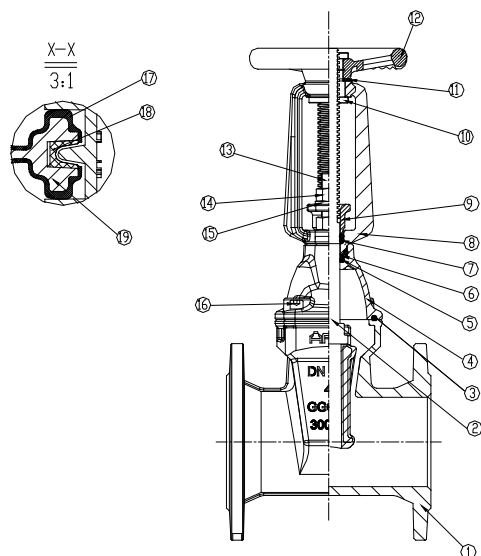
Add: B5ChaoYangFactory, Caohu Industrial Park,

Xiangcheng Economic Development Zone,

Suzhou, Jiangsu Province, China, ZIP: 215131



Tallo ascendente



Lista de partes

No	Nombre partes	Material	Estandar
1	Cuerpo	Hierro ductil	EN GJS 500-7
2	Vastago	Acero inoxidable	AISI 420 / AISI 431
3	Empaquetadura	Goma	NBR
4	Bonnet	Ductile Iron	EN GJS 500-7
5	Anillo	Goma	NBR
6	Arandela	Latón	CZ 122
7	Anillo	Goma	NBR
8	Yoke	Hierro ductil	EN GJS 500-7
9	Plate	Hierro ductil	EN GJS 500-7
10	Tuerca empuje	Latón forjado	CZ122
11	Arandela	Latón forjado	CZ122
12	Volante	CS	Comercial
13	Thread Bar	CS	Comercial
14	Tuerca	CS Zinc Plated	Comercial
15	Arandela	CS	Comercial
16	Perno hexagonal	CS	Comercial
17	Forro de cuña	Goma	EPDM
18	Guía	Plastico	Nylon 66
19	Cuña	Hierro ductil	EN GJS 500-7

Pruebas: Prueba
hidráulica según BS /
EN

Seat :1.1 x PN Body: 1.5 x PN

Dimensiones:

DN	Model No	BS	L			H	H1	ØD		ØK		n- Ød		c	ØF
			F4	F5	PN10			PN16	PN10	PN16	PN10	PN16			
50	RBHX-0050	178	150	250	312	382	165	125	4-Ø19	18	200				
65	RBHX-0065	190	170	270	338	408	185	145	4-Ø19	18	200				
80	RBHX-0080	203	180	280	393	480	200	160	8-Ø19	18	250				
100	RBHX-0100	229	190	300	441	544	220	180	8-Ø19	18	250				
125	RBHX-0125	254	200	325	559	692	250	210	8-Ø19	18	280				
150	RBHX-0150	267	210	350	598	759	285	240	8-Ø23	18	280				
200	RBHX-0200	292	230	400	743	953	340	295	8-Ø23 12-Ø23	18	350				
250	RBHX-0250	330	250	450	880	1140	395	405	350 355 12-Ø23 12-Ø28	19	350				
300	RBHX-0300	356	270	500	1009	1319	445	460	400 410 12-Ø23 12-Ø28	21	350				

Suzhou Alpine Flow Control Co., Ltd.

Distributor:

AFC

tel : 86 512 6673 2918 | fax: 86 512 6673 2928

e-mail: exsales@alpinefc.com.cn

site: www.alpinefc.com.cn

Add: B5ChaoYangFactory, Caohu Industrial Park,
Xiangcheng Economic Development Zone,
Suzhou, Jiangsu Province, China, ZIP: 215131



Código de orden:

GB H X - 0200 -16 - XXX

Modelo:

G4: Non-Rising Stem Gate Valve F4 Type
G5: Non-Rising Stem Gate Valve F5 Type
GA: Non-Rising Stem Gate Valve AWWA Type
GB: Non-Rising Stem Gate Valve BS Type
R4: Rising-Stem Gate Valve F4 Type
R5: Rising-Stem Gate Valve F5 Type
RA: Rising-Stem Gate Valve AWWA Type
RB: Rising-Stem Gate Valve BS Type

Operador:

H: Volante
C: Tapa
B: Desnudo
E: Eléctrico / Desnudo
I: Con indicador mecánico para el tipo de vástago no ascendente, W / HWS: Con indicador mecánico y señal de cableado para el tipo de vástago no ascendente

Tipo de bonete: X: Tipo A con prensaestopas. T: Tipo T sin prensaestopas.

Código de ajuste:
Please consult factory
For Different colour and other materials.

Conección final:
10: PN10
16: PN16
1K: JIS 10K
A1: ANSI 125 F/F
A5: ANSI 150 R/F

Medida
válvula: 0080:
80 mm
0200:
200 mm

Distributor:

AFC

tel : 86 512 6673 2918 | fax: 86 512 6673 2928

e-mail: exsales@alpinefc.com.cn

site: www.alpinefc.com.cn

Suzhou Alpine Flow Control Co., Ltd.

Add: B5ChaoYangFactory, Caohu Industrial Park,
Xiangcheng Economic Development Zone,
Suzhou, Jiangsu Province, China, ZIP: 215131

