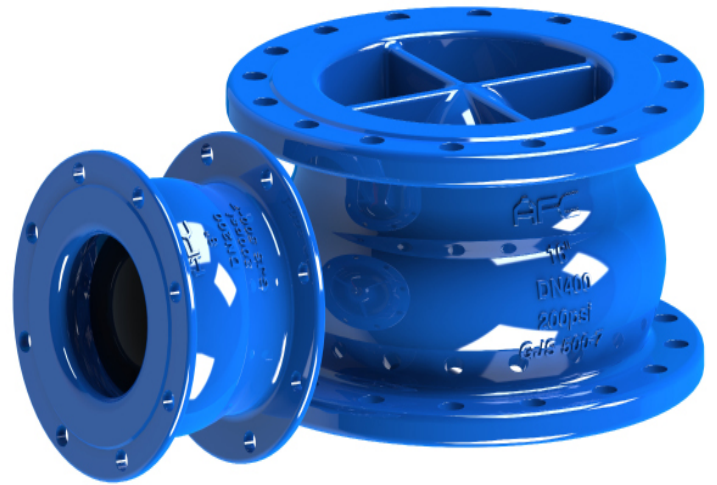


NSCV-静音式止回阀

静音式止回阀主要装置于水泵出口处，当水泵停止运转时，此阀门的设计由于具有弹簧及短行程的特色，可以在水泵完全停止运转之前迅速将阀瓣关闭，可以避免水锤及水击声的发生而达到静音的效果。

特性：

- 高强度球墨铸铁阀体可以减轻重量及增加使用寿命。
- 在所有止回阀中，是最低水头损失的一种，具有最短的行程及弹簧加速阀瓣复归。
- 具有行程短及弹簧设计的特色，可以快速上关闭阀瓣，避免水锤发生。
- 符合流体动力学采用流线型的设计，将大幅降低水头损失，同时具有缓冲垫片，可以自行定位，发挥准确的定位关闭效果。
- 完整包胶阀瓣，及内外以环氧树脂粉体涂装，可以避免生锈。
- 青铜轴承可以减低动作中磨损。
- 不锈钢弹簧于阀瓣开启时置于导流体内部，可以避免操作时被杂物堵住。
- 阀门及管路可以保持在安静的环境里运作，即使在阀门关闭时也不会产生噪音。
- 符合 EN558-1 ISO5752 及 EN1092-2, ISO 7005-2 标准。



适用场所：

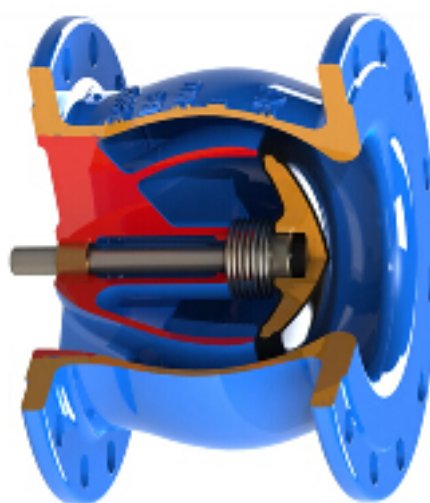
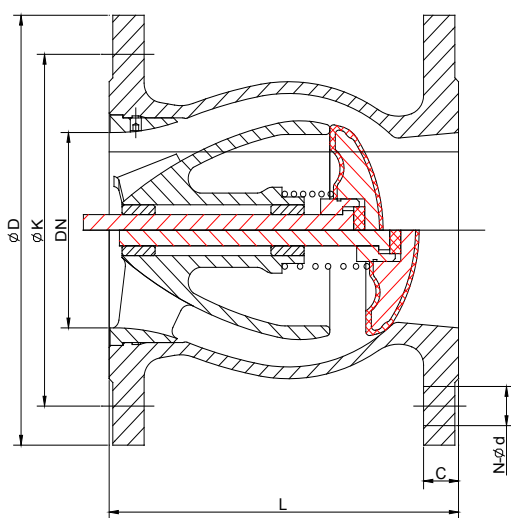
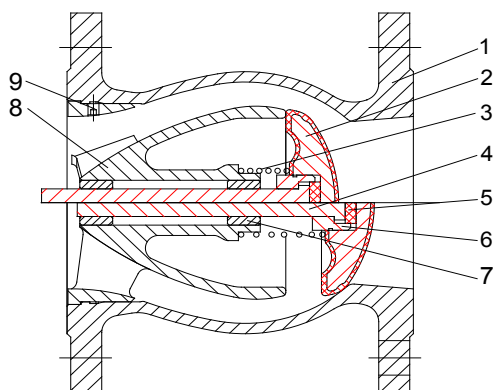
主要用于清水，无杂质的污水，给水，消防，灌溉，冷却，空调系统。

技术参数：

口径范围：DN50-1200mm
压力等级：1.0Mpa; 1.6Mpa; 2.5Mpa
温度范围：-10°C-80°C
流体介质：水
衔接端法兰：PN10, PN16, PN25

零部件清单

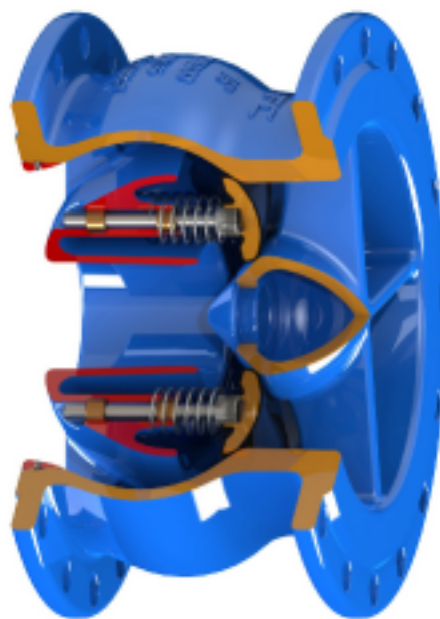
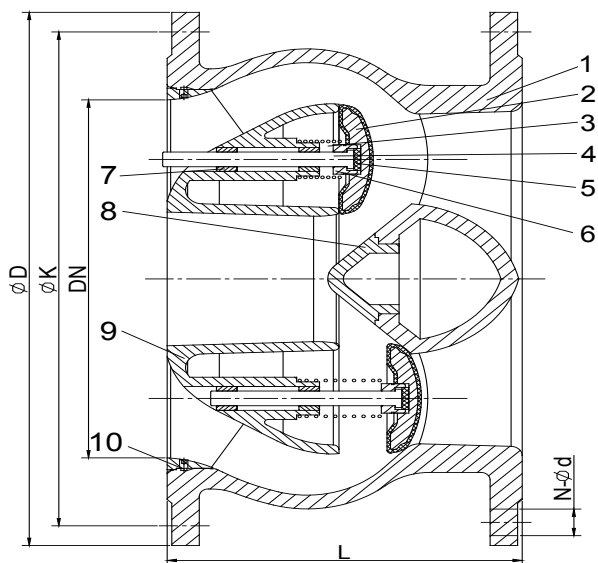
序号	部件名称	材质	标准
1	阀体	球铁	GJS 500-7
2	阀瓣	球铁 + 包胶	GJS 500-7+EPDM
3	弹簧	不锈钢	AISI 304
4	轴杆	不锈钢	AISI 420/ AISI 304
5	垫片	橡胶	EPDM
6	螺母	不锈钢	AISI 420/ AISI 304
7	轴套	铝青铜	C61900
8	导流体	球铁	GJS 500-7
9	螺栓	不锈钢	AISI 304



尺寸表:

单位: mm

尺寸	型号	L (F/F)	$\varnothing D$			$\varnothing K$			n- $\varnothing d$			C	
			PN10	PN16	PN25	PN10	PN16	PN25	PN10	PN16	PN25	PN10/16	PN25
50	NSCV-0050	150		165			125				4- $\varnothing 19$		19
65	NSCV-0065	170		185			145			4- $\varnothing 19$	8- $\varnothing 19$		19
80	NSCV-0080	180		200			160			8- $\varnothing 19$	8- $\varnothing 19$		19
100	NSCV-0100	190		220	235		180	190		8- $\varnothing 19$	8- $\varnothing 23$		19
125	NSCV-0125	200		250	270		210	220		8- $\varnothing 23$	8- $\varnothing 28$	19	23.5
150	NSCV-0150	210		285	300		240	250		8- $\varnothing 23$	8- $\varnothing 28$	19	26
200	NSCV-0200	230		340	360		295	310	8- $\varnothing 23$	12- $\varnothing 23$	12- $\varnothing 31$	20	30
250	NSCV-0250	250	395	405	425	350	355	370	12- $\varnothing 23$	12- $\varnothing 28$	12- $\varnothing 34$	22	34.5
300	NSCV-0300	270	445	460	485	400	410	430	12- $\varnothing 23$	12- $\varnothing 28$	16- $\varnothing 34$	24.5	39.5
350	NSCV-0350	290	505	520	555	460	470	490	16- $\varnothing 23$	16- $\varnothing 28$	16- $\varnothing 37$	24.5	44



零部件清单

序号	部件名称	材质	标准
1	阀体	球墨铸铁	GJS 500-7
2	阀瓣	球铁 + 包胶	GJS 500-7 + EPDM
3	弹簧	不锈钢	AISI 304/ AISI 316
4	轴杆	不锈钢	AISI 420/304
5	垫片	橡胶	EPDM
6	螺母	不锈钢	AISI 304
7	轴套	铝青铜	C61900
8	塞头	球墨铸铁	GJS 500-7
9	导流体	球墨铸铁	GJS 500-7
10	螺栓	不锈钢	AISI 304

尺寸表:

单位: mm

尺寸	型号	L (F/F)	ØD			ØK			n-Ød			C		
			PN10	PN16	PN25	PN10	PN16	PN25	PN10	PN16	PN25	PN10	PN16	PN25
400	NSCV-0400	310	565	580	620	515	525	550	16-Ø28	16-Ø31	16-Ø41	24.5	24.5	48
450	NSCV-0450	330	615	640	670	565	585	600	20-Ø28	20-Ø31	20-Ø41	25.5	25.5	49
500	NSCV-0500	350	670	715	730	620	650	660	20-Ø28	20-Ø34	20-Ø44	26.5	26.5	52
600	NSCV-0600	390	780	840	845	725	770	770	20-Ø31	20-Ø37	20-Ø50	30	30	58
700	NSCV-0700	430	910	910	960	840	840	875	24-Ø31	24-Ø37	24-Ø43	39.5	39.5	46.5
800	NSCV-0800	470	1025	1025	1085	950	950	990	24-Ø34	24-Ø40	24-Ø49	43	43	51
900	NSCV-0900	510	1125	1125	1185	1050	1050	1090	28-Ø34	28-Ø40	28-Ø49	46.5	46.5	55.5
1000	NSCV-1000	550	1230	1255	1320	1160	1170	1210	28-Ø37	28-Ø43	28-Ø56	40	50	60
1200	NSCV-1200	630	1455	1485	1530	1380	1390	1420	32-Ø40	32-Ø49	32-Ø56	45	57	69

Distributor:



Tel: 86 512 6673 2918 | Fax: 86 512 6673 2928

E-mail: exsales@alpinefc.com.cn

site: www.alpinefc.com.cn

Alpine Flow Control (Suzhou) Co.,Ltd

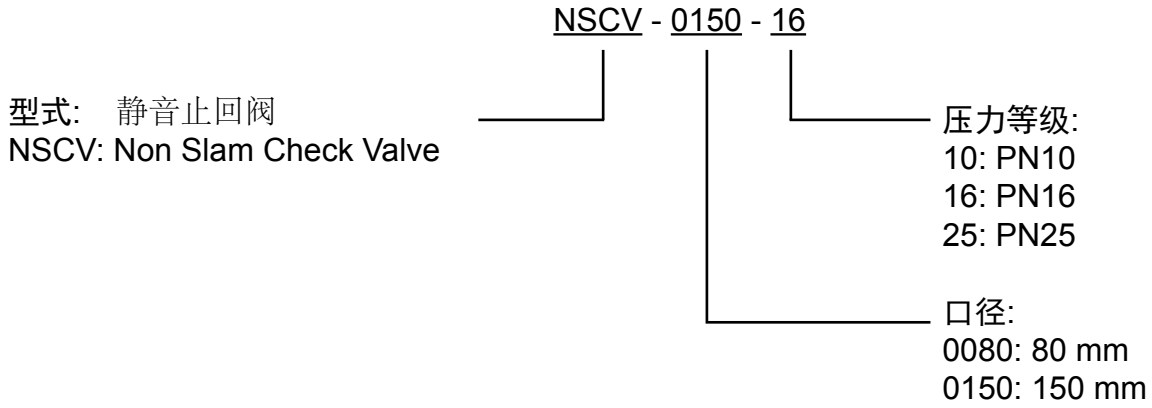
Add: B5 ChaoYang Factory, Caohu Industrial Park,

Xiangcheng Economic Development Zone,

Suzhou, Jiangsu Province, China, ZIP: 215131



订购方式:



Distributor:

AFC®

Tel: 86 512 6673 2918 | Fax: 86 512 6673 2928

E-mail: exsales@alpinefc.com.cn

site: www.alpinefc.com.cn

Alpine Flow Control (Suzhou) Co.,Ltd

Add: B5 ChaoYang Factory, Caohu Industrial Park,

Xiangcheng Economic Development Zone,

Suzhou, Jiangsu Province, China, ZIP: 215131

