

FBGD-双偏心法兰蝶阀

FBGD 是一种双法兰蝶阀，为双偏心型，采用橡胶软密封，可以达到“0”泄露。它具有最低的扭矩，大幅度降低蝶板与橡胶的摩擦及不会产生应力，增长密封圈的使用寿命。密封圈则采用燕尾槽式的设计，这个设计已经在美国经历半个世纪的使用证明，非常耐用及极低的故障率

特性：

- 此阀体及蝶板采用球墨铸铁及不锈钢轴杆。
- 新颖的设计 - 燕尾槽式密封圈，可以紧密与 d 阀体结合，不会因为水流的冲刷而脱离阀体。密封圈上面有多层小密封条，可以确保密封及减少磨损。
- 双偏心式的设计，可以提供较少的接触面（蝶板与密封圈），蝶板全开的时候可以减低到最小的接触面积。
- 蝶板具有弧形拱桥式的设计，大幅增加其蝶板强度，其内部也有许多空隙，可以让水流通，降低流阻及蝶板重量。
- 轴杆及蝶板之间的结合采取特殊正切插销，除了可以让蝶板及轴杆完全互换，以及增加二者间的紧密结合。
- DN150-DN500 使用平面蝶板设计，DN350-DN1400 使用弧形拱桥式蝶板设计。
- 内外以粉体环氧树脂涂装，确保使用年限。
- 阀门设计符合 EN593, BS 5155, AWWA C504 及 API 609 的设计要求。
- 上部链接法兰 - 依照 ISO 5211-1982 标准，面间距离符合 EN558-1。



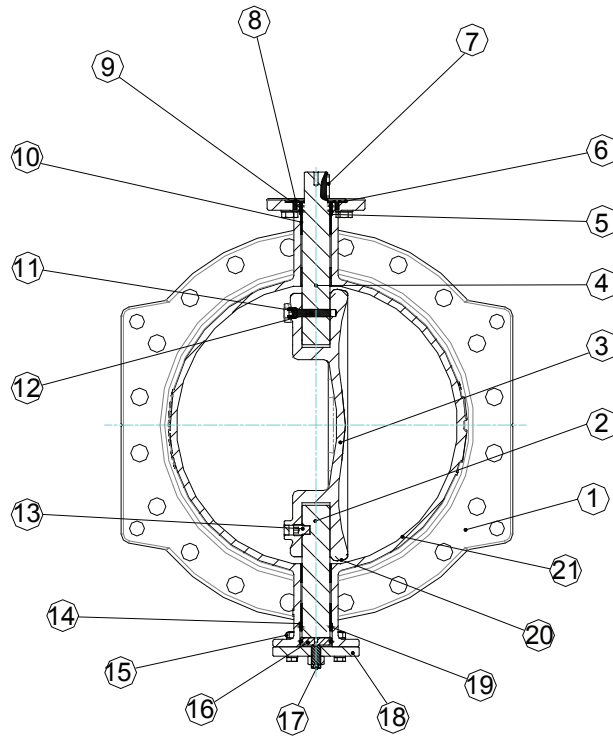
使用场所：

自来水水厂、污水、自来水管网、空调，工业及石化系统。

技术数据：

口径范围：DN350-1200mm
压力等级：1.0Mpa; 1.6Mpa, 150/250 Psi
温度范围：-10℃ ~80℃
适合介质：水，污水。

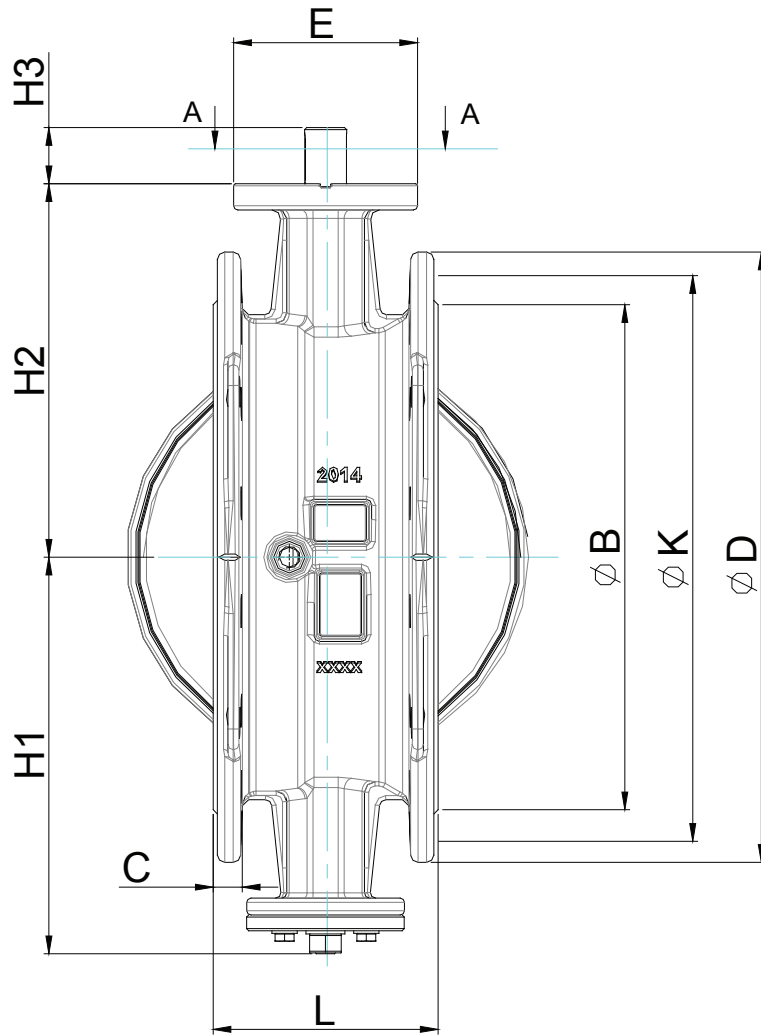
主阀-DN150-500-平面蝶阀



零件清单

序号	零件名称	材质	标准
1	阀体	球铁	GJS 500-7
2	副轴	不锈钢	AISI 420/304/316
3	蝶板	球铁	GJS 500-7
4	主轴	不锈钢	AISI 420/304/316
5	润滑轴承	塑料	PTFE
6	上压板	碳钢	#45+EPDM Coated
7	键	碳钢	Commercial
8	内六角螺栓	碳钢	Commercial
9	O-ring	橡胶	NBR
10	自润滑轴承	碳钢 + 铜 / 塑料	Commercial
11	内六角平端紧定螺钉	碳钢	Commercial
12	定位销	不锈钢	AISI 431
13	内六角圆柱端紧定螺钉	碳钢	Commercial
14	自润滑轴承	碳钢 + 铜 / 塑料	Commercial
15	外六角螺栓	碳钢	Commercial
16	尾托盘	球铁	GJS 500-7
17	内六角平端紧定螺钉	碳钢	Commercial
18	尾顶盖	球铁	GJS 500-7
19	O-ring	橡胶	EPDM/NBR
20	蝶板密封面	球铁 + 环氧树脂 / 不锈钢	GJS 500-7+Powder Epoxy/316SS L
21	密封圈	橡胶	EPDM/NBR

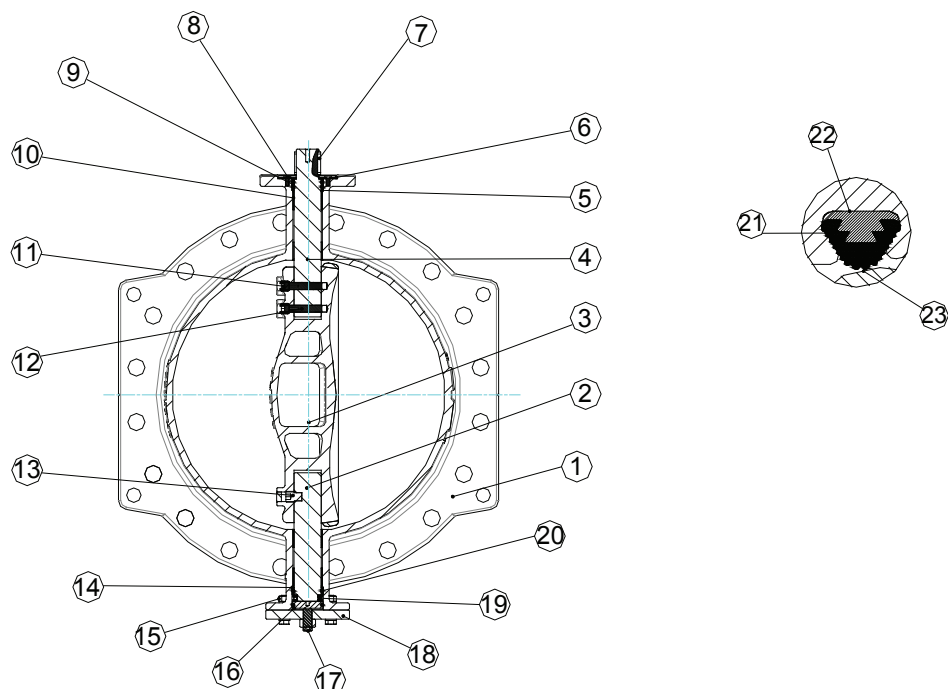
产品尺寸-DN350-500



单位: mm

DN	产品型号	L	H1	H2	H3	ØB		ØK		ØD		C		E
						PN10	PN16	PN10	PN16	PN10	PN16	PN10	PN16	ISO5211
350	FBBD-0350	190	355	340	45	429	429	460	470	505	520	24.5	26.5	F12
400	FBBD-0400	216	380	355	50	480	480	515	525	565	580	24.5	28	F14
450	FBBD-0450	222	420	405	50	530	548	565	585	615	640	25.5	30	F14
500	FBBD-0500	229	455	425	55	582	609	620	650	670	715	26.5	31.5	F16

主阀-DN600-1200-拱形蝶板

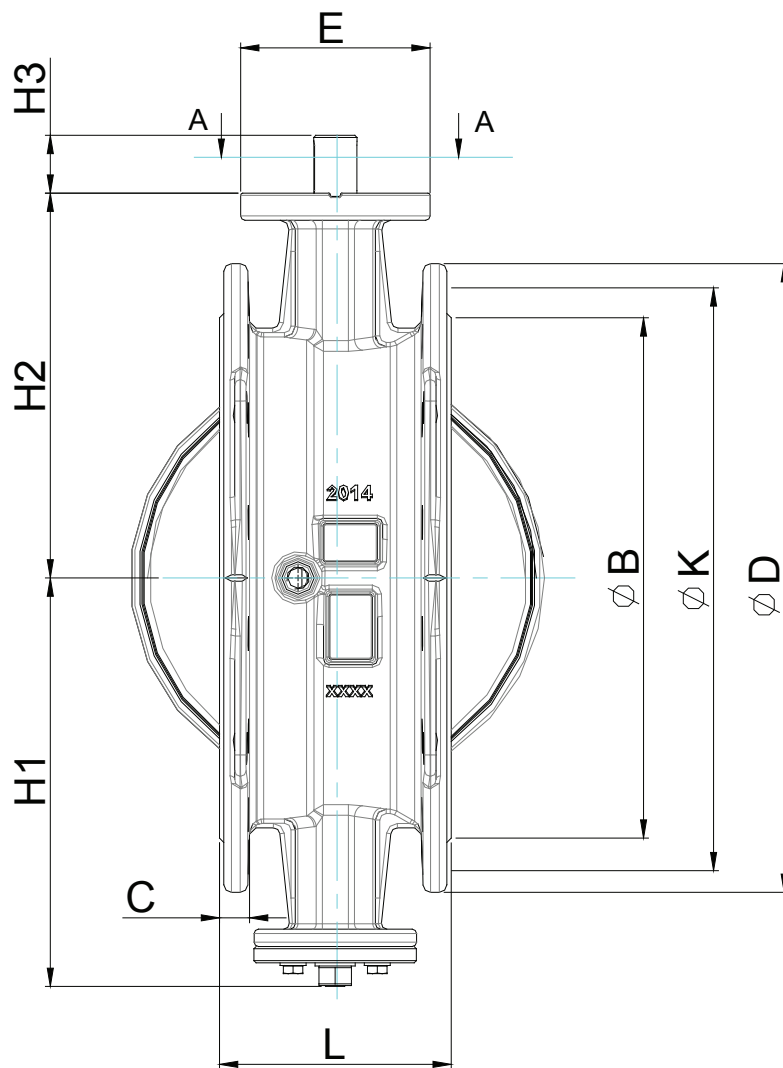


零件清单

序号	零件名称	材质	标准
1	阀体	球铁	GJS 500-7
2	副轴	不锈钢	AISI 420/304/316
3	蝶板	球铁	GJS 500-7
4	主轴	不锈钢	AISI 420/304/316
5	密封隔环	塑料	PTFE
6	上压板	碳钢	#45+EPDM Coated
7	键	碳钢	Commercial
8	内六角螺栓	碳钢	Commercial
9	O-ring	橡胶	NBR
10	自润滑轴承	碳钢 + 铜 / 塑料	Commercial
11	内六角平端紧定螺钉	碳钢	Commercial
12	定位销	不锈钢	AISI 431
13	内六角圆柱端紧定螺钉	碳钢	Commercial
14	自润滑轴承	碳钢 + 铜 / 塑料	Commercial
15	外六角螺栓	碳钢	Commercial
16	尾托盘	球铁	GJS 500-7
17	内六角平端紧定螺钉	碳钢	Commercial
18	尾顶盖	球铁	GJS 500-7
*19	轴承	钢	ASTM E52100
20	O-ring	橡胶	EPDM/NBR
21	密封圈	橡胶	EPDM/NBR
22	环氧树脂	环氧树脂	Commercial
23	蝶板密封面	球铁 + 环氧树脂/ 不锈钢	GJS 500-7+Powder Epoxy/316SS L

备注：≥DN700 有 * 零件。

尺寸-DN600-1200



单位: mm

DN	产品型号	L	H1	H2	H3	ØB		ØK		ØD		C		E
						PN10	PN16	PN10	PN16	PN10	PN16	PN10	PN16	
600	FBBD-0600	267	520	525	55	682	720	725	770	780	840	30	36	F16
700	FBBD-0700	292	610	565	75	794	794	840	840	895	910	32.5	39.5	F16
800	FBBD-0800	318	665	640	75	901	901	950	950	1015	1025	35	43	F16
900	FBBD-0900	330	735	718	110	1001	1001	1050	1050	1115	1125	37.5	46.5	F25
1000	FBBD-1000	410	820	782	110	1112	1112	1160	1170	1230	1255	40	50	F25
1200	FBBD-1200	470	960	940	110	1328	1328	1380	1390	1455	1485	40	57	F25

*其它尺寸, 详询工厂。

预算操作扭矩

单位: NM

DN	环氧树脂喷涂蝶板		不锈钢包边蝶板		法兰盘规格 (ISO 5211)
	PN 10	PN 16	PN 10	PN 16	
350	550	669	604	766	F12
400	766	896	831	961	F14
450	972	1080	1026	1166	F14
500	1080	1404	1177	1512	F14
600	1296	1728	1414	1922	F16
700	1944	2592	2084	2786	F16
800	3240	4428	3423	4665	F16
900	4644	5616	4881	5929	F25
1000	5850	7245	6039	7497	F25
1200	8280	13320	8550	13590	F25

备注: 表中所示数据为大气温度下介质为自来水正常操作工况下的指标。详情请洽询工厂。

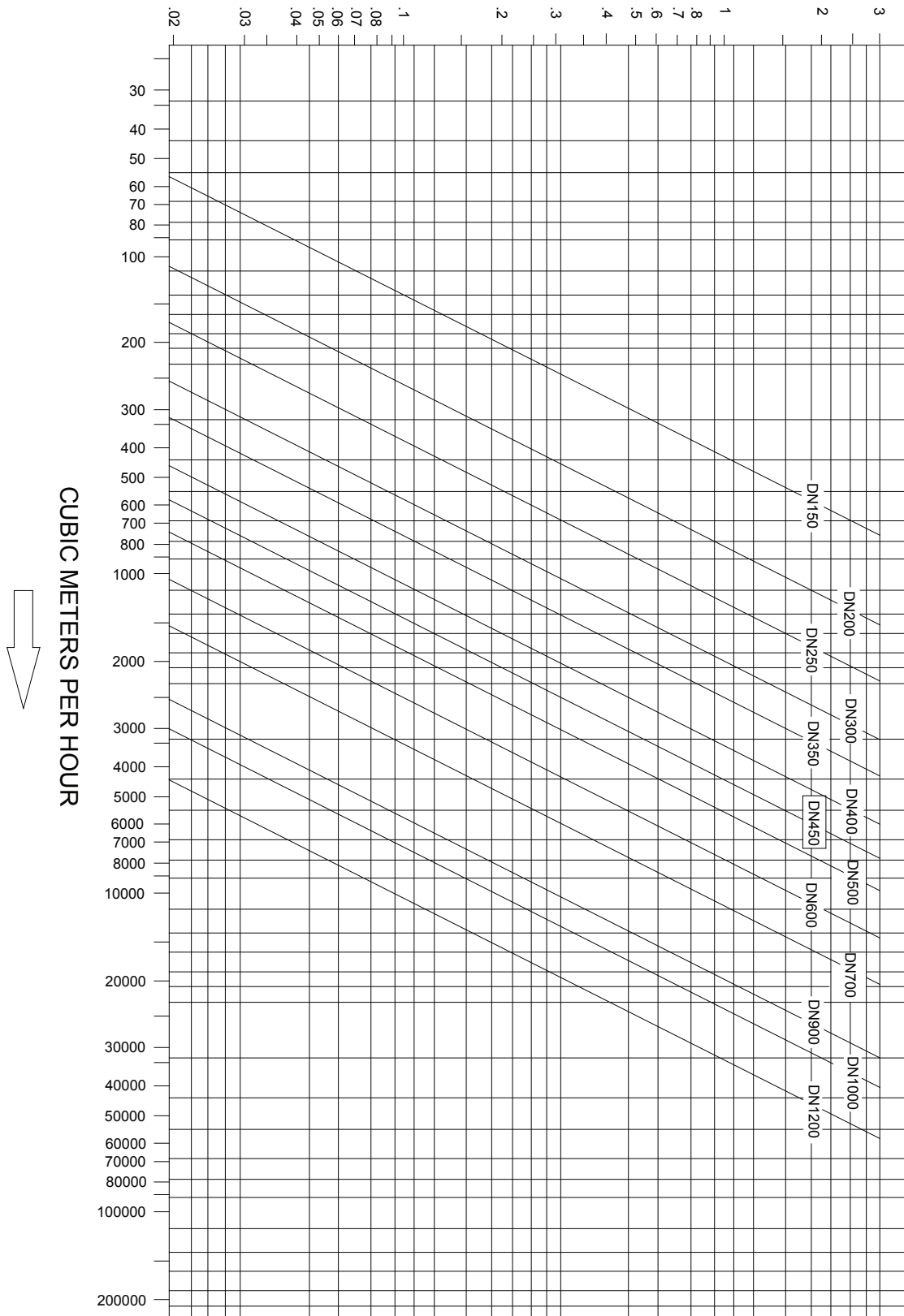
Kv- 近似值

DN	阀门开度 (°)								
	10°	20°	30°	40°	50°	60°	70°	80°	90°
350	33	302	622	1152	1702	2203	3652	6152	7302
400	51	351	761	1402	2142	2822	4602	7602	8402
450	55	414	952	1632	2522	3402	5602	8962	11002
500	67	472	1077	1922	2572	4582	7922	11812	14242
600	80	750	1718	3062	4100	7304	12612	18802	22682
700	97	868	2168	3982	5178	9272	16052	23432	28852
800	194	1390	3036	5576	7766	12702	22152	33472	46282
900	290	1762	3902	6972	9582	16822	28222	43452	52902
1000	362	2190	5056	8502	11442	21052	36162	52102	63402
1200	506	2733	6746	12261	15971	29201	48902	73802	90802

某些数据是基于运算得出, 详询工厂。

水头损失

METERS OF WATER



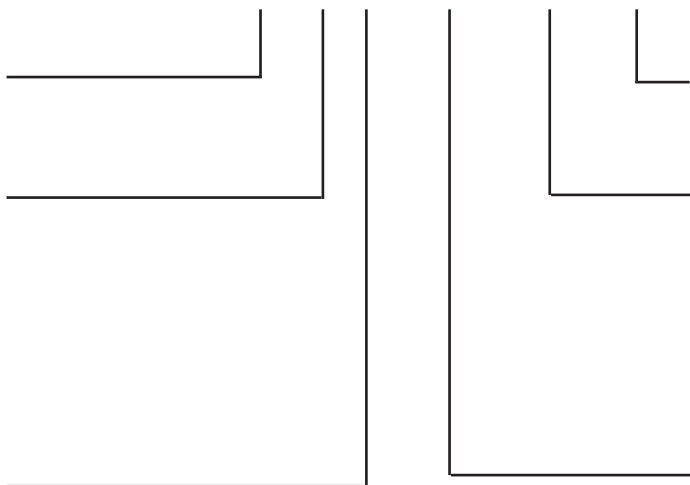
订购代号

FB G D-0400-16-XXX

产品：
FB: 法兰蝶阀

操作机构：
P: 涡轮箱
L: 电动执行器
G: 气动头
E: 手柄操作
B: 光头阀门

类型：
D: 双偏心型



特殊代码：
其它颜色或规格，详询工厂。

末端连接：
10: PN10
16: PN16
1K: JIS 10K
A1: ANSI 125 F/F
A5: ANSI 150 R/F

阀门尺寸：
0400: 400 mm
1200: 1200 mm